



■ Vers. 009

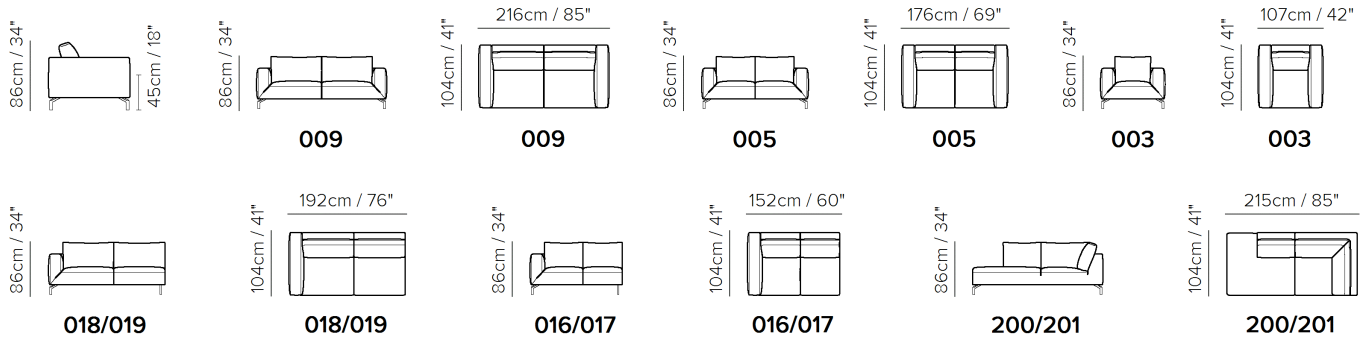


■ Vers. 018+201

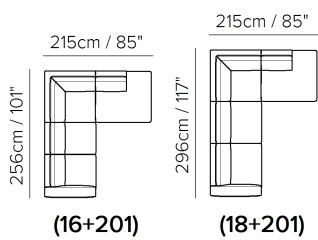


■ Vers. 003

SCHEMATICS



COMPOSITION EXAMPLES



- ・ デザイン、仕様、サイズ、廃番は予告なく行われる場合がありますので、予めご了承願います。
- ・ サイズは全てcm(センチメートル)単位で表示しております。
- ・ 掲載サイズは、製品により実物と多少の誤差が生じる事がございますので予めご了承下さい。
- ・ 掲載価格は全て税込価格です。
- ・ 掲載されている製品の色や質感は実物とは異なる場合がありますので予めご了承下さい。
- ・ 天然素材を使用している為、一点一点風合いは異なる場合がございますので予めご了承下さい。